



INSTRUCCIONES DE USO
INSTRUCTION MANUAL
INSTRUÇÕES DE USO
MANUEL D'UTILISATION
ISTRUZIONI PER L'USO
ΟΔΗΓΙΕΣ ΧΡΗΣΗΣ



MOD. EVEREST VISION

Estimado cliente:

ESP` Queremos darle las gracias por haber elegido uno de nuestros productos. El producto que usted ha adquirido, es algo de gran valor, por ello le invitamos a leer detenidamente este pequeño manual, para sacar el máximo partido al aparato.

Dear customer:

ENG We would like to thank you for choosing one of our products. The product you have just purchased is highly valuable and this is why we kindly invite you to read carefully this brief manual so as you can make the most of your equipment.

Estimado Cliente:

POR Queremos agradecer por ter elegido um dos nossos produtos. O produto adquirido é de grande valor, pelo que solicitamos a leitura atenta deste manual, por modo a poder obter o máximo rendimento do seu produto.

Cher client:

FR Nous voulons vous remercier d'avoir choisi un de nos produits. Le produit que vous avez acquis est de grande valeur; par conséquent, nous vous invitons à lire attentivement ce petit manuel pour tirer le meilleur parti à l'appareil.

Gentilissimo cliente:

IT Vogliamo ringraziarla per avere scelto uno dei nostri prodotti. Il prodotto che lei ha acquistato è di grande valore; perciò, la invitiamo a leggere attentamente questo piccolo manuale al fine di ottenere il massimo dal suo apparecchio.

Αγαπητέ πελάτη,

GR Θα θέλαμε να σας ευχαριστήσουμε που διαλέξατε ένα από τα προϊόντα μας. Η συσκευή που αποκτήσατε, διαθέτει μεγάλες δυνατότητες, γι' αυτό σας καλούμε να διαβάσετε προσεκτικά αυτό το μικρό εγχειρίδιο έτσι ώστε να μπορείτε να τις αξιοποιήσετε στο έπακρο.

ADVERTENCIAS GENERALES / GENERAL WARNINGS / ADVERTENCIAS
GERAIS / AVERTISSEMENTS GENERAUX / AVVERTENZE GENERALI /
ΓΕΝΙΚΕΣ ΠΡΟΕΙΔΟΠΟΙΗΣΕΙΣ

ESP La instalación de la chimenea se tiene que realizar conforme a las reglamentaciones locales, incluidas las que hagan referencia a normas nacionales o europeas.

Nuestra responsabilidad se limita al suministro del aparato. Su instalación se debe realizar conforme a los procedimientos previstos para este tipo de aparatos, según las prescripciones detalladas en estas instrucciones y las reglas de la profesión. La responsabilidad del conjunto de la instalación, recaerá sobre los instaladores o en su caso sobre la empresa instaladora, en ambos casos deben ser cualificados y de reconocido prestigio.

!!!IMPORTANTE!!!: Este producto incluye un bote de spray en el interior de la cámara de combustión u horno (en su caso), que debe ser extraído antes de la puesta en funcionamiento del mismo.

ENG The installation of the stove must be done according to the local regulations, including those referred to the national or European rules.

Our responsibility is limited to the supply of the equipment. The installation must be done according to the foreseen procedures for this type of equipments, following the prescriptions detailed in these instructions, and the rules established for this profession. The responsibility of the ensemble of the installation will fall on the installation engineers or, if it proceeds, on the company in charge of the installation; however, in both cases they must be qualified and renowned personnel.

IMPORTANT! This product includes a spray tin inside the combustion chamber or oven (where applicable) that needs to be removed before starting up the equipment.

POR *A instalação da salamandra deve-se realizar segundo as regulamentações locais, incluídas e de acordo com as normas europeias e nacionais.*

A nossa responsabilidade limita-se ao fornecimento do produto. A sua instalação deve-se realizar conforme os procedimentos previstos para este tipo de produtos, segundo as prescrições detalhadas nas instruções e regras de boa pratica. Os instaladores deverão ser qualificados e trabalharão por conta de empresas adequadas que assumam toda a responsabilidade do conjunto da instalação.

!!!Importante!!!: Este produto inclui uma lata de spray dentro da câmara de combustão ou no forno (se houver) que devem ser removidas antes da colocação em operação.

FR L'installation de la cheminée doit s'effectuer conformément aux réglementations locales, y compris celles qui font référence à des normes européennes ou nationales. **Notre responsabilité se limite à la fourniture d'appareil. Leur installation, ne doit se faire conformément aux procédures prévues pour ce type d'appareils, selon les prescriptions détaillées dans ces instructions et les règles de la profession. Les**

installateurs seront qualifiés et travailleront au compte des entreprises adéquates, qui assument toute la responsabilité de l'ensemble de l'installation.

IMPORTANT!: *ce produit contient un spray à l'intérieur de la chambre de combustion ou un four (dans ce cas cas échéant), qui doit être prélevé avant la mise en oeuvre du même.*

IT La installazione della stufa si deve effettuare secondo le norme locali e nazionali, inclusi tutti quelli che fanno riferimento alle norme nazionali ed europee.

La nostra responsabilità è limitata alla fornitura dell'apparecchio. La installazione deve essere eseguita in conformità con le procedure previste per questo apparecchio, secondo le prescrizioni dettagliati in queste istruzioni e le regole della professione. Gli installatori saranno qualificati e lavoreranno per aziende appropriate, che assumeranno tutta la responsabilità di tutto il compagine della installazione.

IMPORTANTE! Questo prodotto ha uno spray all'interno della camera di combustione o forno (ove sia applicabile), che deve essere estratto prima del funzionamento dell'apparecchio.

GR Η εγκατάσταση της εστίας πρέπει να γίνει σύμφωνα με τους τοπικούς κανονισμούς, συμπεριλαμβανομένους τους εθνικούς ή ευρωπαϊκούς κανονισμούς που αναφέρονται. Η δική μας ευθύνη περιορίζεται στην παροχή της συσκευής.

Η εγκατάστασή της πρέπει να γίνει σύμφωνα με τις -υπό προϋπόθεση- διαδικασίες για αυτού του είδους συσκευές, με τις λεπτομερείς απαιτήσεις που αναφέρονται στις οδηγίες χρήσης και σύμφωνα με τους επαγγελματικούς κανόνες. Οι τεχνικοί εγκατάστασης θα πρέπει να είναι ειδικευμένοι και να συνεργάζονται με εταιρείες, που θα μπορούν να αναλάβουν την πλήρη ευθύνη για ολόκληρη την εγκατάσταση.

ΣΗΜΑΝΤΙΚΟ!!! Αυτό το προϊόν περιέχει ένα μπουκάλι σπρέι στο εσωτερικό του θαλάμου καύσης (στη δική σας περίπτωση), το οποίο πρέπει να αφαιρεθεί πριν την έναρξη της λειτουργίας του.

1. REGULACIONES / REGULATIONS / REGULAÇÕES / REGULATIONS / REGOLAZIONE / ΡΥΘΜΙΣΕΙΣ

ESP Para una perfecta regulación de la combustión, el modelo presenta varias entradas de aire a la cámara. El funcionamiento es el que sigue:

ENG To get a perfect combustion regulation, this model presents different air inlets to the chamber. The working process is as follow:

POR O modelo apresenta várias entradas de ar à câmara. O seu funcionamento é o seguinte:

- FR *Pour une parfaite régulation de la combustion, le modèle présente plusieurs entrées d'air à la chambre. Le fonctionnement c'est comme décrit suit:*
- IT *Per una perfetta regolazione della combustione, questo modello ha diversi prese d'aria alla camera. Il funzionamento è come segue:*
- GR *Για μια τέλεια ρύθμιση της καύσης, το μοντέλο διαθέτει διάφορα ρυθμιστικά.. Η λειτουργία τους περιγράφεται παρακάτω.*

1.1 REGULACIÓN DE AIRE PRIMARIO / PRIMARY AIR REGULATION /
REGULACÃO DE AR PRIMARIO/ REGULATION DE L'AIR PRIMAIRE /
REGOLAZIONE D'ARIA PRIMARIA/ ΡΥΘΜΙΣΗ ΤΟΥ ΠΡΩΤΕΥΟΝΤΑ ΑΕΡΑ:

- ESP *Situada en el frontal del cajón cenicero, regula el paso del aire a través del cajón de la ceniza y la rejilla en dirección al combustible. El aire primario es necesario para el proceso de combustión.
El cajón de la ceniza se tiene que vaciar con regularidad, para que la ceniza no pueda dificultar la entrada de aire primario para la combustión. A través del aire primario también se mantiene vivo el fuego.*
- ENG *It is situated in the front part of the ash pan and it allows regulating the air inlet through the ash pan and the grate towards the fuel. The primary air is necessary for the combustion process. To open or close the air inlet we need to spin the knob.
The ash pan needs to be emptied regularly so as to the ash cannot make difficult the primary air inlet for the combustion. The primary air keeps the fire alive.*
- POR *Situa-se na parte inferior da porta, que regula a passagem do ar através da gaveta de cinzas e da grelha de cinzas até ao combustível. O ar primário é necessário para o processo da combustão. Através do ar primário também se mantém vivo o fogo.*
- FR *Située dans la partie inférieure de la poêle, régit le passage d'air à travers le tiroir de la soude et la grille en direction du combustible. L'air primaire est nécessaire pour le processus de combustion. Pour ouvrir ou fermer l'entrée nous devons nous tourner le pommeau.
Le tiroir de cendres doit être vidée régulièrement, pour que la cendre ne puisse pas compliquer l'entrée d'air primaire pour la combustion. À travers de l'air primaire aussi le feu se maintient vivant.*
- IT *Situato giusto nel frontale del cassetto porta-cenere, ci permette di regolare il passo dell'aria attraverso il cassetto porta-cenere e la griglia in direzione al combustibile. L'aria primaria è necessaria per il processo della combustione. Per aprire o chiudere la presa d'aria dobbiamo girare il pomolo.*

Il cassetto porta-cenere si deve svuotare con regolarità per evitare che il cenere non difficolti la presa d'aria primaria per la combustione. Attraverso l'aria primaria si mantiene il fuoco vivo.

GR Τοποθετημένη στο κάτω μέρος της πόρτας, ρυθμίζει την ροή εισαγωγής του αέρα μέσω του συρταριού της στάχτης και της σχάρας προς την κατεύθυνση της καύσιμης ύλης .Ο πρωτεύων αέρας είναι χρήσιμος για την έναρξη αλλά και για την διαδικασία της καύσης.

Το συρτάρι του σταχτοδοχείου θα πρέπει να αδειάζετε ταχτικά, ώστε η στάχτη να μην μπορεί να δυσκολέψει την είσοδο του πρωτεύοντα αέρα που χρειάζεται για την καύση. Μέσω του πρωτεύοντα αέρα επίσης διατηρείται ζωντανή η φωτιά.



1.2 ENTRADA DE AIRE SECUNDARIO / **SECONDARY AIR INLET** / **ENTRADA DE AIRE SECUNDARIO** / **ENTREE D'AIR SECONDAIRE** / **PRESA D'ARIA SECONDARIA**/ΕΙΣΟΔΟΣ ΤΟΥ ΔΕΥΤΕΡΕΥΟΝΤΑ ΑΕΡΑ.

ESP Situada en la parte superior de la puerta. Favorece que el carbono incombusto pueda sufrir una postcombustión, aumentando el rendimiento y asegurando la limpieza del cristal.

ENG Placed on the top of the door. It helps the unburned carbon to have a post-combustion, increasing the performance and assuring the cleaning of the glass.

POR *Situada na parte superior, por cima da porta. Esta entrada de ar, permite que o carbono incombustível possa sofrer uma post – combustão, aumentando o rendimento e assegurando a limpeza do vidro.*

FR *Située dans la porte, dans sa partie supérieure droite. Elle favorise que le carbone incombusto peut souffrir une postcombustione, en augmentant le rendement et en assurant la propreté en cristal.*

IT Situata nella parte superiore della porta. Favorisce che il carbonio incombusto abbia una post-combustione, aumentando il rendimento e assicurando la pulizia del vetro.

GR Βρίσκεται στην πάνω εσωτερική πλευρά της πόρτας μεταξύ αυτού και του γυαλιού. Χρησιμεύει στην μετάκαυση των καυσαερίων που ενδεχομένως να περιέχουν άκαυστη ύλη, αυξάνοντας την αποτελεσματικότητα και την απόδοση και διασφαλίζοντας την καθαριότητα του τζαμιού.



1.3 DOBLE COMBUSTION

ESP Situada en la parte trasera, permite la entrada de aire destinado a la doble combustión. Su función es aumentar el rendimiento del equipo y disminuir las emisiones contaminantes.

1.3 DOUBLE COMBUSTION

ENG Placed in the lower rear part, it regulates the air inlet intended for the double combustion. Its function is to increase the performance of the equipment and to decrease the pollutant emissions.

1.3 DUPLA COMBUSTÃO

POR Localizado na parte traseira, permite a entrada de ar para a combustão dupla. A sua função é a de aumentar o desempenho do computador e reduzir as emissões.

1.3 DOUBLE COMBUSTION

FR Située dans la partie inférieure, il règle l'entrée d'air destiné à la double combustion. Sa fonction est d'augmenter le rendement de l'équipe et de diminuer les émissions polluantes.

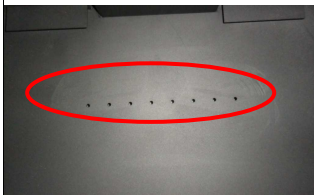
1.3 DOPPIA COMBUSTIONE

IT Situata nella parte posteriore inferiore, regola la presa d'aria intesa per la doppia combustione. La sua funzione è quella di aumentare il rendimento dell'apparecchio e ridurre le emissioni inquinanti.

1.3 ΕΙΣΑΓΩΓΗ ΤΟΥ ΤΡΙΤΕΥΟΝΤΑ ΑΕΡΑ.

GR Βρίσκεται στο πίσω μέρος, επιτρέπει την είσοδο του αέρα για τη διπλή καύση και ρυθμίζει την είσοδο οξυγόνου για την δευτερογενή καύση. Συνίσταται να

είναι κλειστή κατά την διάρκεια της έναρξης της καύσης και να ανοίγεται μόλις η φωτιά σταθεροποιείται.



2 COLOCACION / SUSTITUCION DE ELEMENTOS / ARRANGEMENT AND ELEMENTS REPLACEMENT / COLOCAÇÃO / SUBSTITUIÇÃO DOS ELEMENTOS / REPLACEMENT DES ELEMENTS / COLLOCAZIONE /SUSTITUZIONE DI ELEMENTI / ΤΟΠΟΘΕΤΗΣΗ ΤΩΝ ΕΞΑΡΤΗΜΑΤΩΝ

2.1 HORNO

ESP Situado en la parte superior de estufa posee una cámara de cocción hermética. La base del horno es material cerámico (absorbe el calor y lo irradia poco a poco). El calentamiento se produce por el paso del humo por los laterales y superior del horno. En el techo incluye un tubo que conecta con la salida de humos a fin de evacuar los gases de cocción, que genera el asado. Para su limpieza cabe resaltar el especial cuidado que se debe tener, puesto que productos agresivos se comen la pintura y demasiada agua puede acabar oxidándolo.

El horno posee los siguientes componentes

- Termómetro.
- Bandeja.
- Parrilla de asados.
- Material cerámico.

2.1 OVEN

ENG It is situated in the upper part of the stove and it has a hermetic cooking chamber. The base of the oven is made of ceramic, which absorbs the heat and radiates it little by little. The heating is produced thanks to the path of the smoke through the side and upper part of the oven.

There is a pipe on the top ceiling of the oven which connects with the exhaust stack whose function is to evacuate the cooking gas generated during the roasting.

Regarding the cleaning, it is important to highlight that it is not advisable to use abrasive products because they damage the paint; besides, too much water could produce rust. The oven has the following parts:

- **Thermometer.**
- **Tray.**
- **Grill.**
- **Ceramic.**

2.1 FORNO

POR Situado na parte superior da salamandra possui uma câmara de cocção hermética. A base do forno é de cerâmica (que absorve o calor e irradia pouco a pouco). O aquecimento produz-se pela passagem de fumo nas partes laterais e superiores do forno. No tecto incluem-se um tubo que conecta com a saída de fumos a fim de evacuar os gases de cocção gerados pelo assado. Para a sua limpeza convém indicar o especial cuidado que se deve ter, com a utilização de produtos agressivos que danificam a pintura. A água em demasia pode oxidar o interior do forno. O forno é constituído pelos seguintes componentes.

- **Termómetro.**
- **Bandeja.**
- **Churrasqueira**
- **Cerâmica**

2.1 FOUR

FR *Situé dans la partie supérieure du poêle, il possède une chambre de cuisson hermétique. La base du four est de céramique et elle absorbe la chaleur et l'irradie peu à peu. Le chauffage se produit par le pas de la fumée par les latéraux et la partie supérieure du four.*

Dans le toit du four nos apprécions un orifice; celui-ci connecte avec un petit tube et sa fonction est d'évacuer les gaz de cuisson qui génère le rôti.

Pour sa propreté faut ressortir le soin spécial qui doit exister, puisque des produits agressifs détériorent la peinture et trop d'eau peut finir par l'oxyder.

Le four a les composants suivants:

- **Thermometre.**
- **Le plateau**
- **Barbecue**
- **Céramique.**

2.1 FORNO

IT Situato nella parte superiore della stufa, ha una camera di cottura ermetica. La base del forno è fatta in ceramiche (assorbe il calore e lo irradia gradualmente). Il riscaldamento si produce per il passo del fumo attraverso i laterali e la parte superiore del forno.

Nel soffitto del forno apprezziamo un orifizio; questo connette con un piccolo tubo e la sua funzione è evacuare i gas di cottura prodotti dal arrosto.

Si deve fare speciale attenzione durante la sua pulizia, dato che l'utilizzo di prodotti aggressivi deteriorano la vernice e troppa acqua può ossidarla.

Il forno ha le seguenti pezzi:

- Termometro :
- Vassoio
- Barbecue di Asado
- Ceramiche

2.1 ΦΟΥΡΝΟΣ

GR Τοποθετημένο στο πάνω μέρος της σόμπας υπάρχει ένας ερμητικά κλειστός θάλαμος ψησίματος .Η βάση του φούρνου είναι από κεραμικά (απορροφά την ζέστη και την ακτινοβολεί σταδιακά). Η θέρμανση του φούρνου γίνεται με το πέρασμα του καπνού εξωτερικά γύρω από τα πλαϊνά του τοιχώματα και από το πάνω μέρος του. Στην επάνω πλευρά εσωτερικά υπάρχει ένας σωλήνας που συνδέεται με την εξαγωγή του καπνού για την απαγωγή των ατμών που δημιουργούνται κατά την διάρκεια του ψησίματος.

Για τον καθαρισμό του φούρνου θα πρέπει να σημειωθεί η ειδική φροντίδα που θα πρέπει να δίνεται. Η χρήση λάθος προϊόντων (διαβρωτικών ή τριψίματος) σβήνουν το χρώμα ενώ μεγάλη ποσότητα νερού μπορεί να τον οξειδώσει.

Ο φούρνος διαθέτει τα παρακάτω εξαρτήματα:

- Θερμόμετρο.
- Πυρότουβλα
- Ψησταριά
- Κεραμικά



ESP En este modelo, el interior del horno está compuesto por 4 piezas (2 guías, techo y trasera), realizadas en acero inoxidable, que se pueden desmontar para extraerlas y facilitar así su limpieza.

Para desmontar las piezas seguiremos el siguiente proceso:

- 1- Extraer el techo, deslizándolo hacia el exterior.
- 2- Extraer las guías laterales, que están colgadas en 4 soportes. Para desprenderlas hemos de subir la guía y, posteriormente, tirar de ella.
- 3- Por último, extraer la trasera que está colgada en dos soportes.

ENG The internal part of this model consists of 4 pieces (2 guides, ceiling, and rear) made of stainless steel, which can be removed in order to make the cleaning easier. To remove these pieces we need to do the following:

1. To remove the ceiling by sliding it to the front.
2. To remove the side guides. These guides are hanged from 4 supports, so we need to raise the guides and then pull in order to remove them.
3. Finally, remove the rear part which is hanged from 2 supports.

POR Neste modelo, o forno é constituído por quatro peças (2 guías, telhado e traseiros), feita de aço inoxidável, que podem ser desmontadas para removê-los e para facilitar a limpeza.

Para remover os pedaços de acordo com o seguinte processo:

- 1 - Retire o telhado, deslizando-o para fora.
- 2 - Retire as guías laterais que são postados em quatro apoios. Para removê-los, devemos levantar a guia e, em seguida, puxe-o para trás.
- 3 - Finalmente, retire a parte de trás que é pendurada em dois suportes.

FR Dans ce modèle, le four se compose de 4 pièces (2 guides, le toit et l'arrière), en acier inoxydable, qui peuvent être démontés pour les enlever et pour faciliter le nettoyage.

Pour enlever les morceaux suivre la procédure suivante:

- 1 - Enlevez le toit, le faisant glisser vers l'extérieur.
- 2- Retirez les guides latéraux qui sont affichés sur 4 supports. Pour les supprimer, nous devons élever le guide, puis le tirer en arrière.
- 4 - Enfin, retirez l'arrière qui est accroché sur les deux supports.

IT In questo modello, l'interno del forno è composto da 4 pezzi (2 guide, soffitto e parte posteriore) fatte in acciaio inox, che si possono togliere per facilitare la sua pulizia.

Per togliere le parti, dobbiamo eseguire il seguente processo:

- 1- Togliere il soffitto, scivolandolo verso l'esterno.
- 2- Togliere le guide laterali, che appendono in 4 supporti. Per toglierle dobbiamo alzare la guida e, posteriormente, tirare della stessa.
- 3- Finalmente, togliere la parte posteriore che appende in due supporti.

GR Σε αυτό το μοντέλο, ο φούρνος αποτελείται από 4 τεμάχια (2 οδηγούς, οροφής και πίσω), κατασκευασμένο από ανοξείδωτο χάλυβα, η οποία μπορεί να αποσυναρμολογηθεί για να τα αφαιρέσει και να διευκολύνεται ο καθαρισμός.

Για να αφαιρέσετε τη στέγη, τραβώντας το προς τα έξω.

- 1 - Αφαιρέστε τη στέγη, τραβώντας το προς τα έξω.
- 2 - Αφαιρέστε τους πλευρικούς οδηγούς που δημοσιεύτηκε στις 4 στηρίγματα. Για την άρση τους θα πρέπει να αυξήσει τον οδηγό και στη συνέχεια τραβήξτε προς τα πίσω.
- 3 - Τέλος, αφαιρέστε το πίσω που είναι κρεμασμένα σε δύο στηρίγματα.



2.2 REGISTRO DE LIMPIEZA.

ESP Con el uso y el paso del tiempo se pueden crear depósitos de hollín en el techo exterior del horno de cocción. Estos depósitos pueden obstruir el tiro y provocar mal funcionamiento del aparato, por lo que se deben eliminar al menos 2-3 veces al año (en función de uso). La limpieza se realiza mediante un registro de limpieza que incorpora el aparato y que esta oculto bajo el anagrama situado sobre la puerta del horno. Este anagrama se debe destornillar y al quitarlo resultará un orificio por el que se puede acceder para la limpieza.

2.2 CLEANING DEPOSIT

ENG As we use it and as time goes by, soot deposits can be created in the external ceiling of the cooking oven. These deposits can block the draw and cause a malfunction on the equipment, so it is advisable to remove them, at least, 2-3 times a year (depending on the use.)

We need to do this by using the built-in cleaning deposit, which is hidden under the logo placed in the door of the oven. We have to unscrew it to see the hole from where we can gain access to proceed with the cleaning.

2.2 REGISTRO DO LIMPEZA

POR Com o uso e ao longo do tempo pode criar depósitos de fuligem no teto fora das estufas. Estes depósitos podem bloquear o tiro e provocar, de modo que deve eliminar pelo menos 2-3 vezes por ano (dependendo do uso). A limpeza é feita através de uma limpeza do registro, que incorpora o aparelho e está escondido sob o logo acima da porta do forno. Este logotipo deve ser soltar e remover um buraco através do qual você pode acessar para a limpeza.

2.2 REGISTRE DE PROPRETÉ

FR Avec l'usage et le passage du temps des dépôts de suie peuvent être créés dans le toit extérieur du four de cuisson. Ces dépôts peuvent obstruer le coup et provoquer un mauvais fonctionnement de l'appareil, par ce que 2-3 fois à l'année doivent être éliminées (en fonction de l'usage).

Il sera réalisé au moyen d'un registre de propreté qui incorpore l'appareil et qui est occulte sous l'anagramme située dans la porte du four. Cette anagramme doit être dévissée et, après l'avoir enlevé, un orifice résultera par celui que l'on peut accéder pour faire la propreté.

2.2 REGISTRO DI PULIZIA

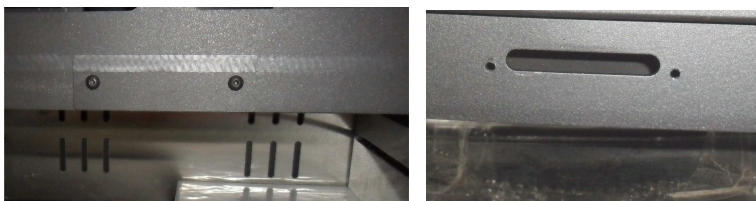
IT Con l'uso e il passo del tempo si possono creare depositi di fuliggine nel soffitto esterno del forno di cottura. Questi depositi possono ostruire il tiraggio e causare un malfunzionamento dell'apparecchio, e perciò si devono eliminare almeno 2-3 volte l'anno (a seconda dell'uso).

Questo si fa tramite un resgistro di pulizia che ha l'apparecchio e che è occulto sotto l'anagramma situato nella porta del forno. Questo anagramma si deve svitare e quando si è tolto si vedrà un buco per cui si può accedere per fare la pulizia.

2.2 ΘΥΡΙΔΑ ΚΑΘΑΡΙΣΜΟΥ

GR Με την χρήση της εστίας και το πέρασμα του χρόνου είναι πιθανόν να δημιουργηθούν συσσωματώματα αιθάλης-καπνιάς στην εξωτερική πλευρά του επάνω τμήματος του φούρνου ψησίματος. Αυτά μπορούν να μπλοκάρουν το πέρασμα των καυσαερίων και να προκαλέσουν κακή λειτουργία της συσκευής, γι' αυτό θα πρέπει να αφαιρούνται τουλάχιστον 2-3 φορές τον χρόνο (ανάλογα την λειτουργία χρήσης)

και την ποιότητα του χρησιμοποιούμενου ξύλου). Η καθαριότητα γίνεται μέσω μιας θυρίδας επίσκεψης που είναι ενσωματωμένη στην εστία και βρίσκεται κρυμμένη κάτω από το μεταλλικό λογότυπο. Αυτό βρίσκεται ακριβώς επάνω από την πόρτα του φούρνου (Βλ. Φώτο 7). Ξεβιδώνοντας το λογότυπο και αφαιρώντας το αποκαλύπτεται ένα άνοιγμα από το οποίο δίνεται πρόσβαση για να γίνει ο καθαρισμός.



2.3 CONEXION DE LA VENTILACION -SISTEMA ELÉCTRICO / AIR CIRCULATION CONNECTION – POWER SYSTEM / SISTEMA ELÉCTRICO – VENTILACÃO FORCADO / LIAISON DE LA VENTILATION-SYSTÈME ÉLECTRIQUE / CONNESIONE DELLA VENTILAZIONE- SISTEMA ELETTRICO/ ΣΥΝΔΕΣΗ ΤΟΥ ΕΞΑΕΡΙΣΜΟΥ- ΗΛΕΚΤΡΙΚΟ ΣΥΣΤΗΜΑ

ESP Nuestros inserts están provistos de ventiladores axiales adecuados para mejorar la distribución del calor a través de la ventilación del ambiente de instalación o bien del ambiente adyacente.

El encendido y la regulación de la ventilación, se realiza mediante el interruptor de tres posiciones situado en la parte inferior derecha. Estas tres posiciones tienen la siguiente función:

-Posición 0: Los ventiladores permanecerán apagados, siempre y cuando no haya combustión en el interior del hogar ya que el insert está provisto de un termostato que manda la puesta en marcha de los ventiladores cuando el aparato está adecuadamente calentado y los detiene cuando está parcialmente frío.

-Posición 1: Los ventiladores funcionan continuamente a velocidad lenta.

-Posición 2: Los ventiladores funcionan continuamente a velocidad rápida.

ENG Our inserts are supplied with suitable axial fans to improve the heat distribution through the installation environment ventilation or the adjacent one.

To turn on or regulate the air circulation, please use the three position switch placed in the lower right side. These three positions have the following functions:

- Position 0: The fans will be off provided that there is no combustion inside the fireplace as the insert is provided with a thermostat whose purpose is to start up the fans once the equipment is properly heated up; it also stops them whenever the equipment is partially cold.
- Position 1: The fans work continuously at slow speed.
- Position 2: The fans work continuously at high speed.

POR Os nossos inseríveis estão providos de ventiladores axiais adequados para melhorar a distribuição do calor através da ventilação ambiente ou do ambiente adjacente.

O acendimento e regulação da ventilação, realiza-se mediante o interruptor de três posições situado na parte inferior direita. As três posições têm a seguinte função:

- Posição 0: Posição de apagado / função automática. Os ventiladores permanecerão apagados, sempre e quando não haja combustão no interior do equipamento. O inserível está provido de um termóstato (TM) que liga automaticamente os ventiladores quando o equipamento está adequadamente quente e para os ventiladores quando está parcialmente frio.

- Posição 1: Os ventiladores funcionam continuamente na velocidade lenta.

- Posição 2: Os ventiladores funcionam continuamente na velocidade rápida.

FR Nos inserts sont pourvus des ventilateurs axiaux appropriés pour améliorer la distribution de la chaleur à travers de l'aération de l'atmosphère d'installation ou bien de l'atmosphère adjacente.

L'allumage et la régulation de l'aération, il est réalisé au moyen de l'interrupteur de trois positions situé dans la partie inférieure droite. Ces trois positions ont la fonction suivante:

- Position 0: Les ventilateurs resteront éteints, chaque fois qu'il n'y a pas de combustion à l'intérieur du foyer puisque l'insert est pourvu d'un thermostat qui ordonne la mise en place des ventilateurs quand l'appareil est adéquatement chauffé, et il les arrête quand il est partiellement froid.

- Position 1: Les ventilateurs fonctionnent continuellement à une vitesse lente.

- Position 2: Les ventilateurs fonctionnent continuellement à une vitesse rapide.

IT I nostri inserti sono forniti con ventole assiali adeguati per migliorare la distribuzione del calore attraverso la ventilazione dell'ambiente dell'installazione o del ambiente adiacente.

L'avvio e la regolazione della ventilazione vengono eseguite tramite l'interruttore di tre posizioni situato nella parte inferiore a destra. Queste tre posizioni hanno le seguenti funzioni:

- Posizione 0: Le ventole rimarranno spente sempre e quando non ci sia combustione all'interno del focolare poiché che l'insert è provvisto di un termostato che comanda l'avviamento delle ventole quando l'apparecchio è adeguatamente riscaldato e li ferma quando è parzialmente freddo.
- Posizione 1: Le ventole funzionano continuamente a velocità lenta.
- Posizione 2: Le ventole funzionano continuamente a velocità rapida.

GR Τα δικά μας inserts παρέχουν αξονικούς ανεμιστήρες κατάλληλους για να βελτιώσουν τη θερμοκρασία μέσω του εξαερισμού του περιβάλλοντος της εγκατάστασης ή καλύτερα θερμοκρασία περιβάλλοντος.

Η ενεργοποίηση και η ρύθμιση του εξαερισμού, πραγματοποιείται με τον διακόπτη των τριών θέσεων τοποθετημένο στο κάτω μέρος δεξιά. Αυτές οι τρεις θέσεις έχουν την εξής λειτουργία:

- Θέση 0 : Οι ανεμιστήρες παραμένουν κλειστοί, όταν δεν υπάρχει καύση στο εσωτερικό της οικίας αφού
- το insert έχει έναν θερμοστάτη (TM) που ορίζει την έναρξη των ανεμιστήρων όταν η συσκευή είναι επαρκώς ζεστή και σταματά όταν είναι σχεδόν κρύο.
- Θέση 1: Οι ανεμιστήρες λειτουργούν συνέχεια με αργή ταχύτητα.
- Θέση 2 : Οι ανεμιστήρες λειτουργούν συνέχεια με γρήγορη ταχύτητα.



CONEXIÓN:

ESP Del casset, por su parte lateral derecha encontramos el conductor que se conecta a red. **Es aconsejable no cortar el mismo en su longitud, ya que este tramo es de utilidad a la hora de sustituir componentes eléctricos del interior.**

Es indispensable la correcta conexión a la instalación de puesta a tierra.

De la instalación del aparato deberá ocuparse personal cualificado y habilitado, conforme a las normas vigentes.

CONNECTION:

ENG In the right side part of the casset we will find the conductor which connects to the network. **It is advisable not to cut it in all its length since this section is useful when replacing electrical components in the inside.** It is essential to connect it properly to the grounding. **The installation must be done by qualified and trained personnel according to the current rules.**

CONEXÃO:

POR *Na cassete, na parte lateral direita encontramos um cabo que se liga à rede eléctrica. **É aconselhável não cortar o mesmo na sua longitude, uma vez que na la hora de substituir os componentes eléctricos do interior será necessário essa folga.** É indispensável a correcta conexão da ligação à terra. Da instalação do equipamento, deverá ocupar-se pessoal qualificado e habilitado, conforme as normas vigentes.*

CONEXION:

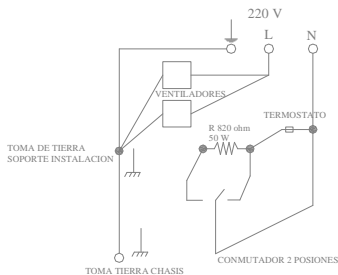
FR *Dans le partie latérale droite du casset nous trouvons le conducteur qui est connecté au réseau. Il est conseillé de ne pas le couper dans sa longueur, puisque celui-ci il est d'une utilité à l'heure de remplacer des composants électriques de l'interieur. Il est indispensable de correctement le connecter à l'installation de mise à terre. De l'installation de l'appareil se devra s'occuper un personnel qualifié et formé conforme aux normes en vigueur.*

CONESIONE:

IT *Nella parte laterale a destra del casset troviamo il conduttore che si collega alla rete. **Si consiglia di non tagliarlo in tutta la sua lunghezza, poichè questo pezzo è di utilità nel momento di sostituire componenti elettrici dell'interno.** È indispensabile collegarlo correttamente all'installazione della presa di terra. L'installazione dell'apparecchio deve essere eseguita da parte di personale qualificato e addestrato secondo le regole correnti.*

ΣΥΝΔΕΣΗ

GR *Στη δεξιά πλευρά της κασέτας, συναντάμε τον αγωγό που συνδέεται στο ρεύμα.Σας συμβουλεύουμε να μην κόψετε το μήκος του αγωγού, αφού αυτό το κομμάτι είναι χρήσιμο την στιγμή της αντικατάστασης ηλεκτρικών εξαρτημάτων στο εσωτερικό. Είναι απαραίτητη η σωστή σύνδεση στην εγκατάσταση της γείωσης. Η εγκατάσταση του μηχανήματος θα πρέπει να γίνει απο ειδικευμένο και εξουσιοδοτημένο προσωπικό σύμφωνα με τους ισχύοντες κανονισμούς.*



ESP Los inserts están predispuestos para la conexión de dos salidas adicionales de ventilación. Para ello deberemos realizar los siguientes pasos:

- a) Quitar las tapas de cierre de las bocas de salida de aire situadas en la parte superior del *carter*.
- b) Fijar las boquillas o collarines de conexión en el hueco o huecos resultantes.
- c) Realizar la perforación en las paredes o en la campana existente para que puedan pasar y aplicarse los tubos flexibles (ignífugos) de diámetro 12cm., con sus bocas correspondientes.
- d) Fijar los tubos mediante abrazaderas metálicas a los collares y rejillas correspondientes. Cada tubo no deberá superar 3,5m. de longitud y deberá aislarse con materiales aislantes para evitar ruido y dispersión de calor.
- e) Las rejillas se tienen que colocar a una altura no inferior a los 2 metros sobre el suelo para evitar que el aire caliente, al salir, embista a las personas.

ENG The inserts are prepared to have two additional ventilation outlets connections. To install them we need to proceed as follow:

- a. Remove the air exhaust outlet closing covers placed in the upper part of the housing.
- b. Attach the hoop or the connection storm collar in the resultant hollow or hollows.
- c. Make the drilling in the walls or in the existing hood in order to allow the ventilation outlets connections to pass and attach the 12cm diameter flexible pipes (fireproof) with the corresponding outlets.
- d. Attach the pipes through metallic cradle to the corresponding collars and grates. The pipes must not exceed 3,5m of length and they would need to be isolated with isolating materials in order to avoid noise and heat dispersion.
- e. The grates must be placed in a height not under 2m over the floor to avoid the hot air charging into people when leaving.

POR Os inseríveis estão predispostos para a para a conexão de duas saídas adicionais de ventilação. As saídas estão situadas no tecto do equipamento. Para isso deveremos realizar os seguintes passos:

- a) Retirar as tampas das bocas de saída de ar situadas na parte superior do carter.*
- b) Fixar as bocas de conexão do ar aos buracos resultantes.*
- c) Realizar a perfuração das paredes para que possam passar e aplicar-se os tubos flexíveis (ignífugos) de diâmetro 12cm, com as suas bocas correspondentes.*
- d) Fixar os tubos mediante abraçadeiras metálicas às bocas das grelhas correspondentes. Cada tubo no deverá superar 3,5m de longitude e deverá isolar-se para evitar ruído e dispersão de calor.*
- e) As grelhas devem-se posicionar a uma altura não inferior a 2 metros sobre o solo para evitar que o ar quente, ao sair, embata nas pessoas.*

FR Les inserts sont prédisposés pour la connexion de deux sorties additionnelles d'aération. Pour cela nous devons réaliser les pas suivants:

- a) Enlever les couvercles de fermeture de les bouches de sorti d'air situés dans la partie supérieure du boîter.*
- b) Fixer les anneaux ou collet de connexion dans le creux ou les creux ou creuses résultants.*
- c) Make the drilling in the walls or in the existing hood in order to allow the ventilation outlets connections to pass and attach the 12cm diameter flexible pipes (fireproof) with the corresponding outlets.*
- d) Attach the pipes through metallic cradle to the corresponding collars and grates. The pipes must not exceed 3,5m of length and they would need to be isolated with isolating materials in order to avoid noise and heat dispersion.*
- e) The grates must be placed in a height not under 2m over the floor to avoid the hot air charging into people when leaving.*

IT Gli inserti sono preparati per la connessione di due uscite addizionali di ventilazione. Per installarli dobbiamo fare come descritto di seguito:

- a. Togliere i coperchi di chiusura delle bocche di uscita d'aria situati nella parte superiore della carcassa.*
- b. Attaccare i cerchi o collari di connessione nel cavo o cavi risultanti.*
- c. Fare la perforazione nelle pareti o nella cappa esistente al fine di fare passare le uscite addizionali e applicare i tubi flessibili (ignifughi) di diametro 12cm., con le sue bocche corrispondenti.*
- d. Attaccare i tubi tramite gioghi di supporto metallici ai collari e le griglie corrispondenti. I tubi non dovranno eccedere 3,5m. di lunghezza e dovranno isolarsi con materiali isolanti al fine di evitare rumori e dispersione del calore.*

- e. Le griglie devono essere piazzate a una altezza non inferiore ai 2 metri sopra il pavimento per evitare che l'aria calda, uscendo, investa le persone.

GR Τα inserts είναι διαθέσιμα για την σύνδεση δυο επιπλέον εξόδων του εξαερισμού. Για αυτό πρέπει να πραγματοποιήσουμε τα παρακάτω βήματα,

- a) Αφαιρούμε τα καλύμματα απο την έξοδο του αέρα που βρίσκονται στο πάνω μέρος της δεξαμενής.
- b) Τοποθετούμε καλά τα στόμια ή περιλαίμια της σύνδεσης στο κενό ή στα κενά που προκύπτουν
- c) Κάνουμε τις τρύπες στους τοίχους ή στην καμπάνα που ήδη υπάρχει για να μπορούν να περνάνε οι εύκαμπτοι σωλήνες(πυρίμαχοι) με διάμετρο 12 εκατοστών, και να τοποθετηθούν με το αντίστοιχο στόμιό τους.
- d) Ενώνουμε μέσω μεταλλικών σφιγκτήρων τους σωλήνες με τα αντίστοιχα στόμια και σχάρες. Κάθε σωλήνας δεν θα πρέπει να ξεπερνάει τα 3,5 μέτρα μήκους και θα πρέπει να μονωθεί με μονωτικό υλικό για την αποφυγή θορύβου και εξόδου της ζέστης.
- e) Οι σχάρες πρέπει να είναι τοποθετημένες σε ύψος όχι κατώτερο απο 2 μέτρα απο το έδαφος ώστε ο ζεστός αέρας, όταν βγαίνει, να μην πηγαίνει προς τους ανθρώπους.



2.4 PLACAS INTERIORES

ESP El interior de la cámara de combustión esta compuesto por placas de vermiculita y **nunca se debe usar el producto si éstas placas han sido extraídas**. En caso de rotura, para reemplazar la pieza, debemos extraer el deflector y se actuará del siguiente modo:

- Comenzaremos extrayendo unos de los laterales. Para ello elevaremos un poco la placa y la iremos inclinando hasta que salga.

2.4 INTERNAL SHEETS

ENG The internal part of the combustion chamber consists of vermiculite sheets and **we should never use the equipment if these sheets have been removed**. - We will start by extracting some of the wings. We will raise a bit the plate and tilt it until it goes out.

2.4 PLACAS INTERIORES

POR O interior da câmara de combustão está composta por placas de vermiculite e **nunca se deve usar o produto sem as placas**. Em caso de ruptura dessa placa, para substituir a peça, deve-se realizar os seguintes passos. Remover o deflector e remover uma das placas laterais. Para isso, deveremos levantar um pouco a placa e inclinar a mesma até que saia frontalmente.

2.4 PANNEAUX INTERIEURS

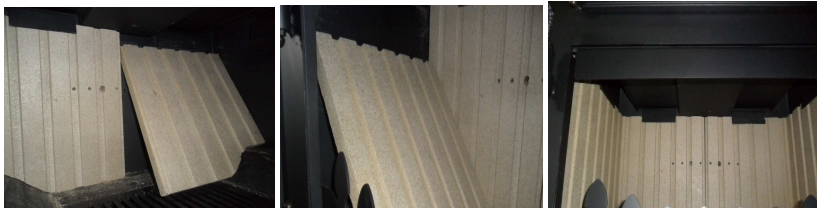
FR *L'intérieur du foyer de combustion est composé de panneaux de vermiculite. **L'appareil ne doit jamais être utilisé si ces panneaux ont été enlevés.** En cas de détérioration, on procédera de la manière suivante pour les remplacer :*

2.4 PIASTRE INTERNE

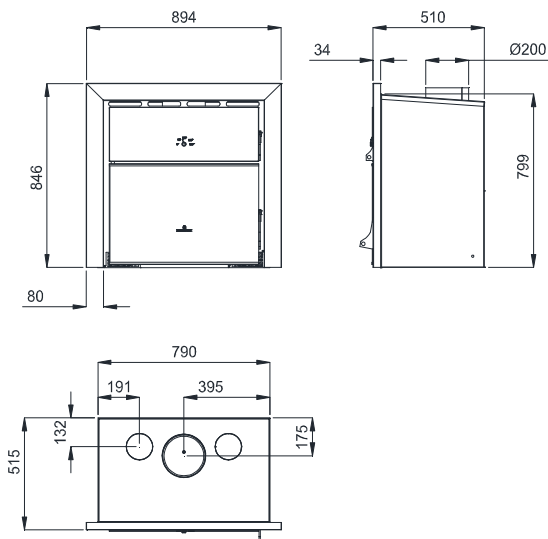
IT L'interno della camera di combustione è composto da vermiculite e l'apparecchio **non deve mai essere utilizzato se le piastre sono state rimosse**. Cominciamo facendo il estratto dei laterali. Per questo alzaremo un po le plate e si fara una inclinazione fino a quando finira.

2.4 ΕΣΩΤΕΡΙΚΕΣ ΠΛΑΚΕΣ

GR Το εσωτερικό του θαλάμου καύσης αποτελείται από κομμάτια βερμικουλίτη και το προϊόν δεν πρέπει ποτέ να χρησιμοποιείται εάν αυτές οι πλάκες έχουν μετακινηθεί.. Σε περίπτωση σπασίματος, για να αντικατασταθεί το κομμάτι, πρέπει να αφαιρέσουμε τον εκτροπέα και αυτό μπορεί να γίνει με τον εξής τρόπο :



**3 CARACTERISTICAS TECNICAS / TECHNICAL FEATURES /
CARACTERISTICAS TECNICAS / CARACTERISTIQUES
TECHNIQUES / CARATTERISTICHE TECNICHE /
ΤΕΧΝΙΚΑ ΧΑΡΑΚΤΗΡΙΣΤΙΚΑ**



Potencia calorífica / Puissance nominale/ Nominal output	14 kW
Rendimiento / Rendement / Efficiency / Rendimento	78 %
Emissiones CO (13% O2) / Taux de CO (13%O2) / Emissions of CO (13%CO) / Emissões CO (13% O2)	0.07 %
Temperatura de humos / T° fumées / Flue gas temperature / Temperatura de fumos	304 °C
Conducto de humos / Conduit de fumee / Diameter of pipe / Conduto de fumos	Ø 200 mm
Carga combustible/ Combustible recomendado / Fuel consumption / Carga combustível	4.25 Kg/h
Longitud maxima de leña / Longueur maximale de buches	55 cm
Peso / Masse de l'appareil / Weigth / Peso	154 Kg

**IMPORTANTE / IMPORTANT / IMPORTANTE / IMPORTANT/
IMPORTANTE / ΣΗΜΑΝΤΙΚΟ**

ESP Este producto puede ser instalado cerca de las paredes de la habitación siempre y cuando las mismas cumplan los siguientes requisitos:

- Respetar una separación de entorno a 5-10 cm a la pared
- Comprobar que la pared esta elaborada completamente en fabrica de ladrillo, bloque de termoarcilla, hormigón , rasilla...etc y estar revestidas por material susceptible de soportar alta temperatura.

Por tanto, para cualquier otro tipo de material (placa de yeso, madera, cristal no vitroceramico...etc) el instalador deberá prever un aislamiento suficiente o dejar una distancia minima de seguridad a la pared de 80-100 cm. En este ultimo caso también es obligatorio el uso de tubo aislado térmicamente.

ENG This product can be installed next to the walls of the room, provided that they meet the following requirements:

- To respect a distance of about 5-10 cm. to the wall.
- To check that the wall is completely made of brick, fireproof brick blocks, concrete, thin hollow brick, etc., and that they are covered by a material susceptible to support high temperatures.

Therefore, in the event of the wall being made of any other material (plasterboard, wood, non glass-ceramic, etc.) the installation engineer should foresee an adequate isolation or leave a minimum security distance to the wall of 80-100cm. In this case, it is compulsory to use thermal insulated pipe.

POR Este produto pode ser instalado próximo às paredes da sala, desde que preenham os seguintes requisitos:

- Mantenha uma distância de 5-10 cm em torno da parede
- Verifique se a parede é feita inteiramente em tijolo, termoarcilla bloco, concreto, tijolos finos etc ... e ser objecto de material capaz de suportar altas temperaturas.

Por tanto, para qualquer outro tipo de material (placas de gesso, madeira, vidro, cerâmica não ... etc) o instalador deve fornecer isolamento adequado ou deixe uma distância mínima de segurança para a parede de 80-100 cm. Neste último caso, foi necessária a utilização de tubulação de isolamento.

FR Ce produit peut être installés près des murs d'une pièce à condition qu'ils remplissent les conditions suivantes :

- Respecter une séparation d'environ 5 10 cm du mur

- Vérifier que le mur est en briques, en bloc d'argile thermique, béton ... etc et est revêtu d'un matériau susceptible de supporter une température élevée

Par conséquent, pour n'importe quel autre type de matériau (plaque de plâtre, bois, verre non en vitrocéramique etc.), l'installateur devra prévoir une isolation suffisante et laisser une distance minimale de sécurité entre l'appareil et le mur de 80 à 100 cm. Dans ce dernier cas, il est également obligatoire de prévoir un tubage thermiquement isolé.

IT Questo prodotto può essere installato vicino alle pareti della stanza, sempre e quando gli stessi soddisfanno le seguenti requisiti:

- Rispettare una distanza tra 5-10cm. alla parete.
- Controllare che la parete è completamente fatta in mattoni, blocchi di termoargilla, calcestruzzo, mattoni sottili, ecc., ed essere rivestita di materiale suscettibile di sopportare alte temperature.

Perciò, per qualsiasi altro tipo di materiale (cartongesso, legno, vetro non vetroceramico, ecc.) l'installatore dovrà prevedere un isolamento sufficiente, oppure lasciare una distanza minima di sicurezza alla parete di 80-100cm. In questo ultimo caso è obbligatorio l'uso di condotto metallico isolato termicamente.

GR Αυτό το προϊόν μπορεί να εγκατασταθεί κοντά στους τοίχους ενός δωματίου εφόσον πληρούνται τα παρακάτω:

- Να υπάρχει μια απόσταση περίπου 5-10 cm από τον τοίχο.
- Να επαληθεύσετε ότι ο τοίχος είναι κατασκευασμένος από τούβλα, θερμοπηλό, μπετόν, λεπτά τούβλα κτλ και κατά προτίμηση καλυμμένος από υλικό ικανό να αντέχει την υψηλή θερμοκρασία.

Για οποιοδήποτε άλλον τύπο υλικού (γυψοσανίδα, ξύλο, τζάμι όχι υαλοκεραμικό κτλ) ο εγκαταστάτης θα πρέπει να προβλέψει μια επαρκή μόνωση ή να αφήσει μια απόσταση ασφαλείας από τον τοίχο 80-100 cm. Σε αυτήν την τελευταία περίπτωση επίσης είναι υποχρεωτική η χρήση θερμομονωτικού σωλήνα στο σημείο επαφής με ευαίσθητα υλικά.

Los datos incluidos en este manual no son vinculantes.
La empresa se reserva el derecho de aportar modificaciones y mejoras sin ningún preaviso.

The data provided in this manual are not binding.
The company reserves the right to carry out modifications and improvements without notice.

Os dados incluídos neste manual não são vinculantes. O fabricante reserva-se ao directo de realizar todas as modificações e melhoras técnicas sem aviso prévio.

Les données incluant ne compromettent en rien la société, qui se réserve le droit d'apporter modifications et améliorations sans préavis.

I dati inclusi in questo manuale non sono impegnativi.
La ditta si riserva il diritto di apportare modifiche e migliorie senza alcun preavviso.

Τα στοιχεία που περιλαμβάνονται σε αυτό το εγχειρίδιο δεν είναι δεσμευτικά.

Η εταιρεία έχει το δικαίωμα να κάνει αλλαγές και βελτιώσεις χωρίς προηγούμενη προειδοποίηση.



Para cualquier consulta, dirigirse al distribuidor donde fue adquirido.

Please, do not hesitate to contact your dealer for further information.

Por favor, não hesite em contactar o seu distribuidor para obter mais informações.

S'il vous plaît, n'hésitez pas à contacter votre distributeur si vous avez des autres questions.

Per favore, non esitate a contattare il vostro distributore per altri informazioni.

Παρακαλούμε, μην διστάσετε να επικοινωνήσετε με τον προμηθευτή σας για περισσότερες πληροφορίες.

V1-20/09/13